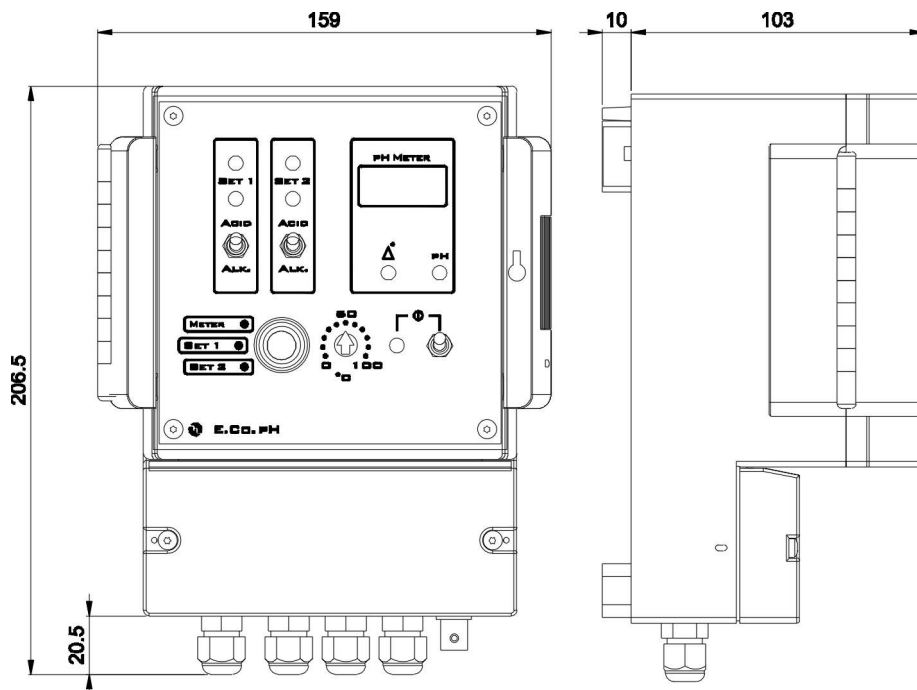


INSTRUMENTO CONTROLADOR

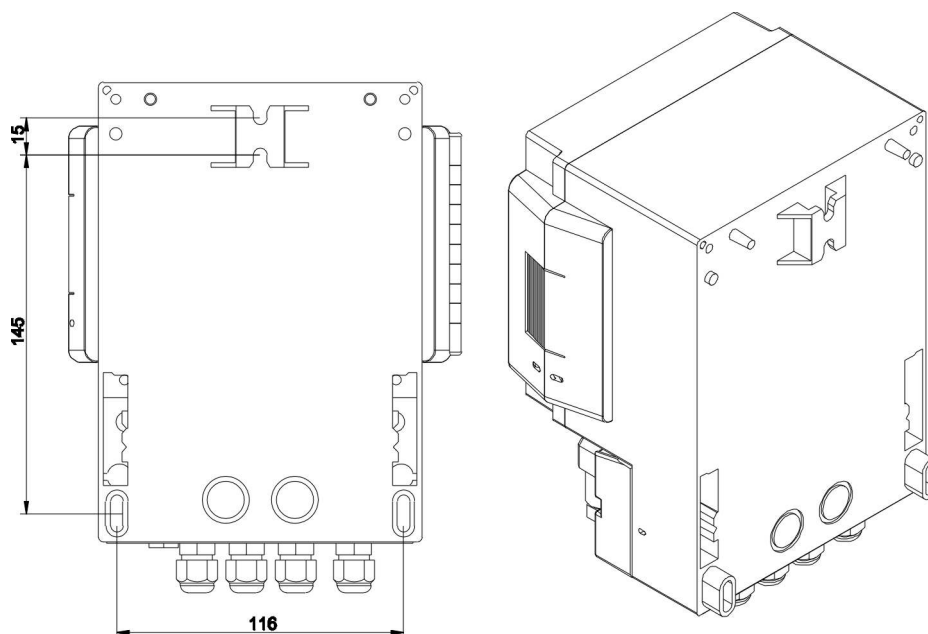
Série E.Co.



1.0 - DIMENSÕES (Fig. 1)



1.1 - PONTOS DE FIXAÇÃO RÁPIDA (Fig. 2)



2.0 - CARACTERÍSTICAS TÉCNICAS

ALIMENTAÇÃO E CONSUMO			
Valores Standard		Opções	
PH / Rx	CD / CL	PH / Rx	CD / CL
230 Vca +/- 15%	230 Vca +/- 15%	120 Vac - 24 Vac	120 Vac - 24 Vac
50 Hz	50 Hz	60 Hz	60 Hz
6 VA	2VA	6VA	2VA

ENTRADAS				
Descrição	pH	Rx	CD	CL
<i>Impedância entrada eletrodo</i>	10 ¹⁶ Ohm	10 ¹⁶ Ohm	-	-
<i>compensação de temperatura</i>	0-100 °C ajuste manual	-	-	-
<i>célula condutividade</i>	-	-	K1 (20mS f.s.) K5 (2.0mS f.s.) K5 (200µS f.s.)	-
<i>compensação autom. temperatura</i>	-	-	NTC 1000W	-
<i>célula de cloro</i>	-	-	-	SCLO1

SAÍDAS					
Descrição	Saídas ph Rx CD CL	Carga resistiva Ph Rx CD CL	Carga indutiva pH Rx	Histerese	
				CD	CL
<i>Saída set 1</i>	on/off	5A max 230 Vca	1A/230 Vca	+/- 80µS (20mS); +/- 8µS (2.0mS); +/-0.8µS (200µS)	±0.06ppm
<i>Saída set 2</i>	on/off	5A max 230 Vca	1A/230 Vca	+/- 80µS (20mS); +/- 8µS (2.0mS); +/-0.8µS (200µS)	±0.06ppm
<i>registrador</i>	4 - 20 mA	50 - 300 Ohm	-	-	-

MEDIDAS				
Descrição	Valores			
	Ph	Rx	CD	CL
<i>faixa</i>	0 – 14 pH	- 1400... + 1400 mV	0 – 20mS sob requis. 0-2.0mS 0-200µS	0 – 10 ppm
<i>resolução</i>	0.1 pH	1 mV	10µS (0-20mS) 1µS (0-2.0mS) 0.1µS (0-200µS)	0.01 ppm
<i>linearidade</i>	0.5 %	0.5 %	0.5 %	0.5 %
<i>estabilidade</i>	0.05 pH	1 mV	20µS (0-20mS) 2µS (0-2.0mS) 0.2µS (0-200µS)	0.05 ppm
<i>repetibilidade</i>	0.05 pH	1 mV	20µS (0-20mS) 2µS (0-2.0mS) 0.2µS (0-200µS)	0.05 ppm

MECÂNICA	
Descrição	Característica
<i>material</i>	PS
<i>dimensões (mm)</i>	186 x 159 x 113
<i>peso (Kg)</i>	1.3
<i>Proteção</i>	IP65